



FICHA TÉCNICA

CARRO DE APOYO

Rfa. SAL008

Equipo para el transporte de bandejas o féretros, con elevación asistida eléctricamente.



elevación

Fuerza de 10.000 Newtons a una velocidad de 4,8 mm/s con carga máxima



La seguridad

Elevación suave y limitación de carrera para anti cuña



Movilidad

Ruedas sobredimensionadas con freno de pedal en dos



Limpieza

Fácil estructura y materiales. limpieza y mantenimiento



Fácil de usar

comando de operación remota ergonómico y repositionable



Autonomía

Actuador con alimentación de 24 V la batería con advertencia de carga. Cargador incluido.



acero inoxidable AISI 304

Construcción completa en acero cepillado resistente a la corrosión y oxidación.



revestimiento protector de PVC

Garantía de la integridad de la superficie del material en el momento de la entrega



fabricación personalizada

Posibilidad de ajuste personalizado a las necesidades del cliente

ACCESORIOS Y OPCIONES



acero inoxidable AISI 316

Mayor resistencia a la oxidación, corrosión y acción química.



tabla de deslizamiento

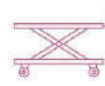
Plataforma para carrocerías compatibles con estructuras de almacenaje



plataforma de rodillos

Adaptación para facilitar la carga y descarga de urnas

CARRO DE APOYO



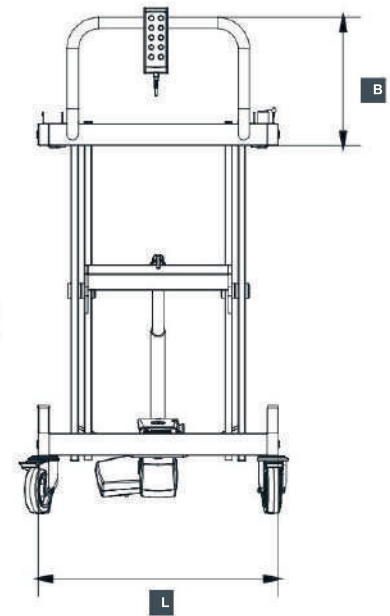
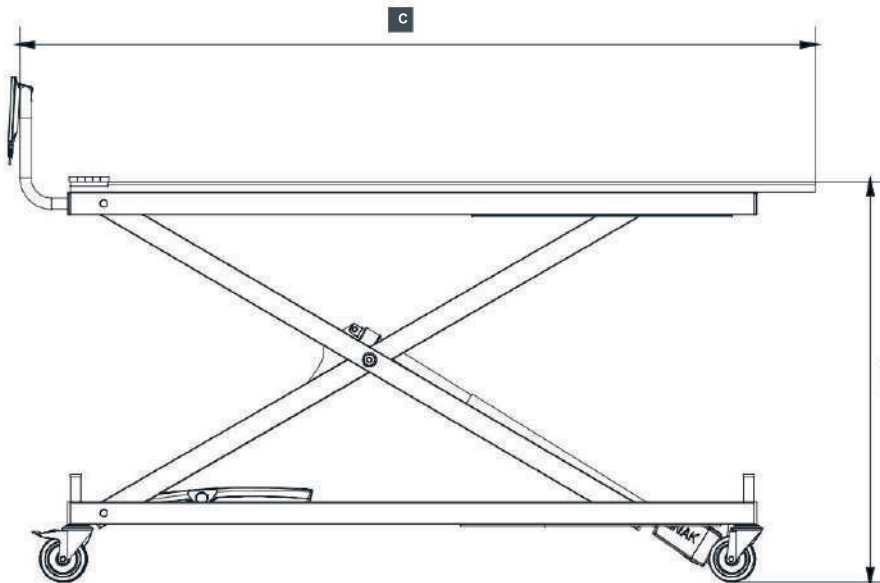
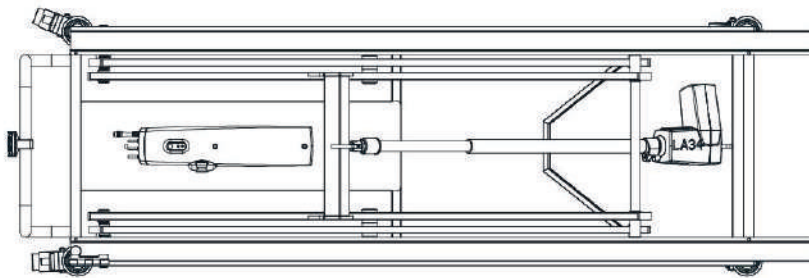
Estándar

Versión de una cruz, capaz de elevación hasta 1500 mm



Doble

Versión de dos cruces con elevación hasta 1950 mm



DIMENSIONES

CÓDIGO	DESIGNACION	A Máx.	un mín.	C	L	B	Carga Máx.
31541115	CTE-15	1500	350	2135	2135	287	180 kg
31541125	CTE-19	1950	450				



Reciclaje de equipos

Después del ciclo de vida del equipo, no lo procese con los desechos domésticos generales. Consultar operadores autorizados.